

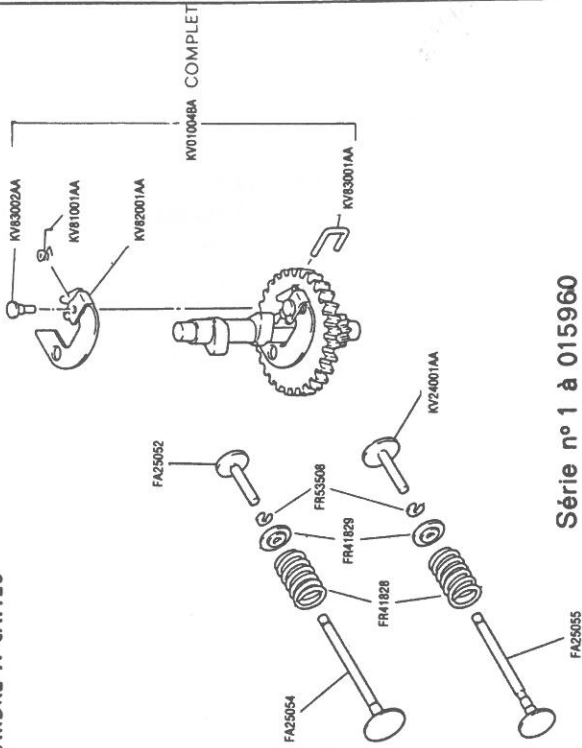
MOTEUR MITSUBISHI G 400 PVY 080-081-082

G 400 PVY 080 = LM 530 MAX - LM 480 MAX

G 400 PVY 081 = LM 530 MAS - LM 480 MAS

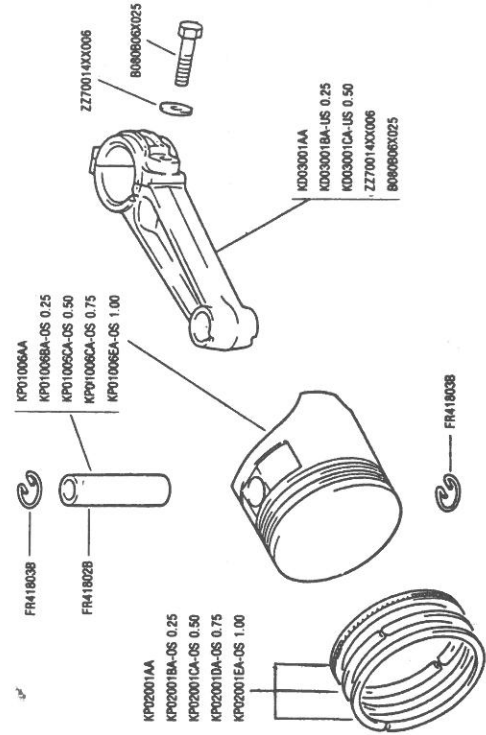
G 400 PVY 082 = LM 480 MPS

SOUPAPES - ARBRE A CAMES

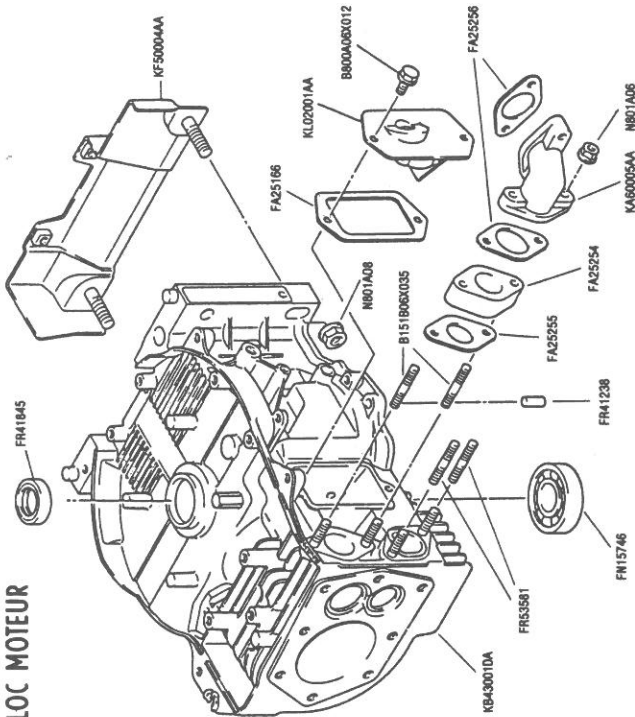


Série n° 1 à 015960

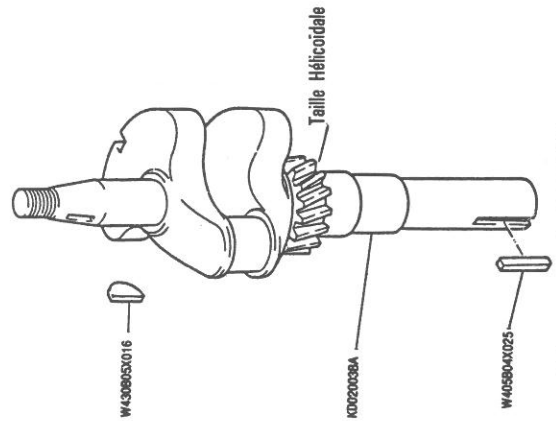
PISTON - BIELLE



CYLINDRE - BLOC MOTEUR

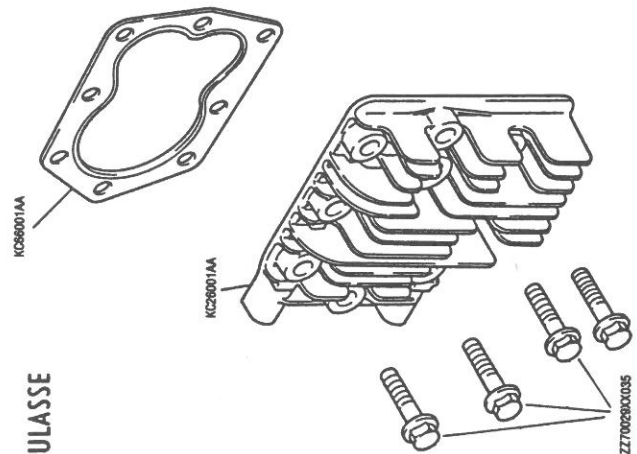


EMBIELLAGE

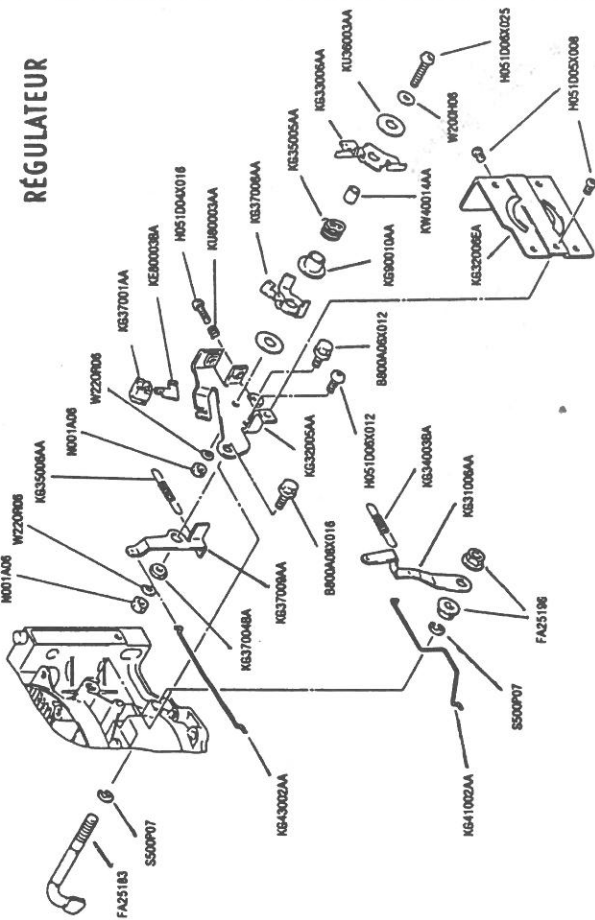


Série n° 1 à 015960

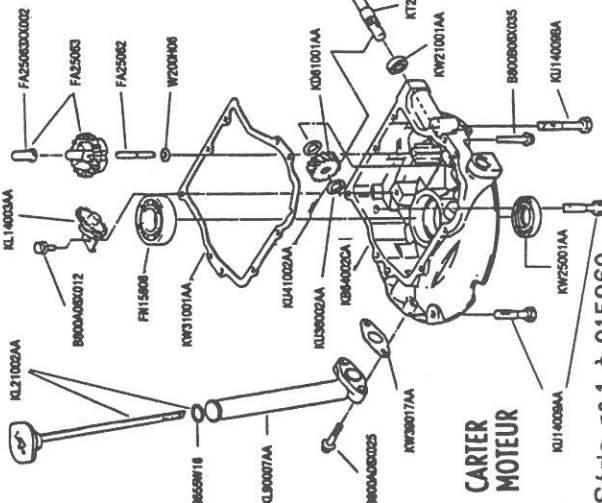
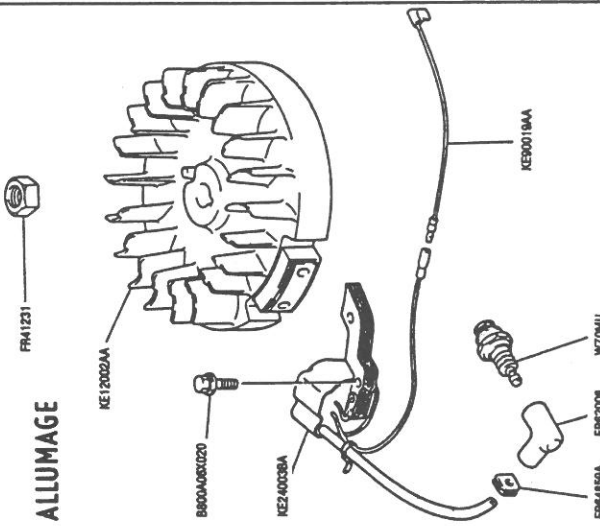
CULASSE



RÉGULATEUR



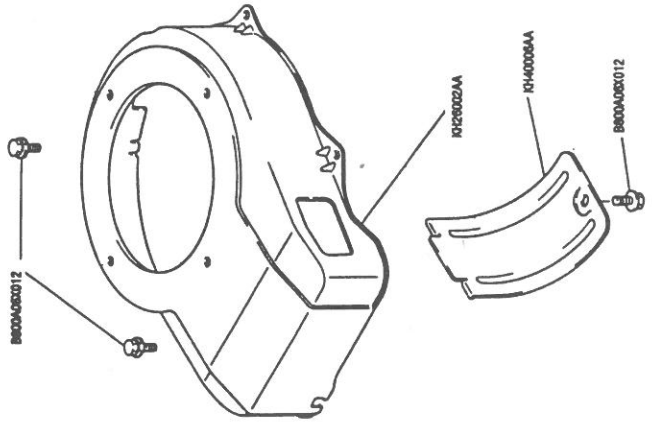
ALLUMAGE



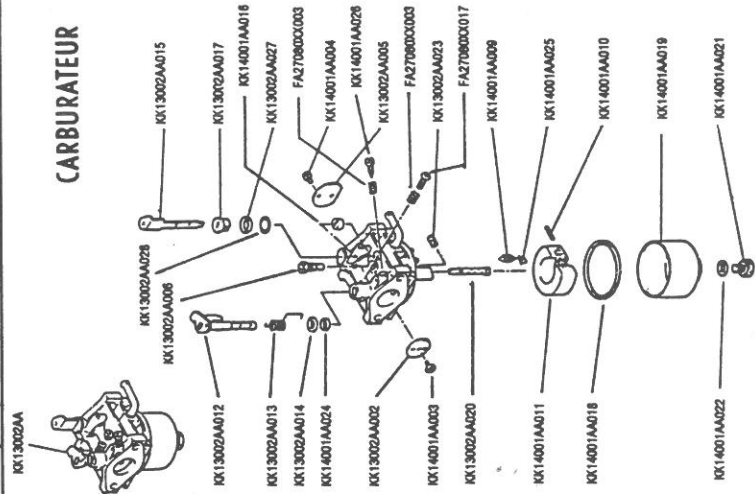
CARTER MOTEUR

Série n° 1 à 015960

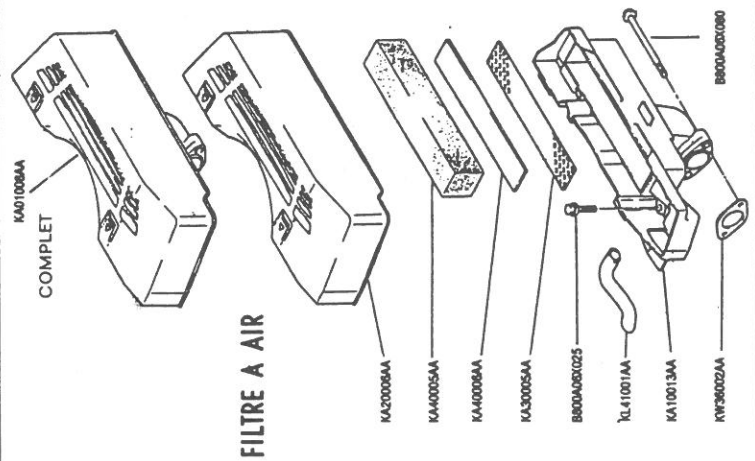
CARTER DE VENTILATION



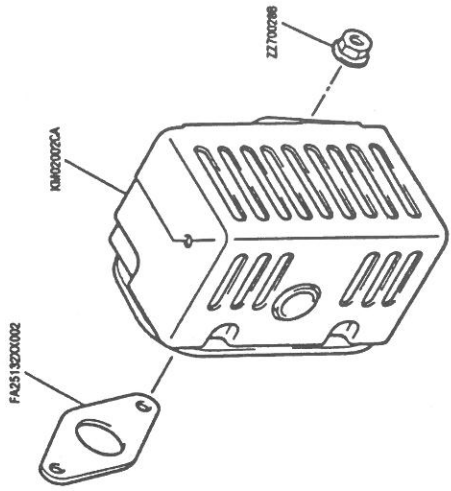
CARBURETEUR

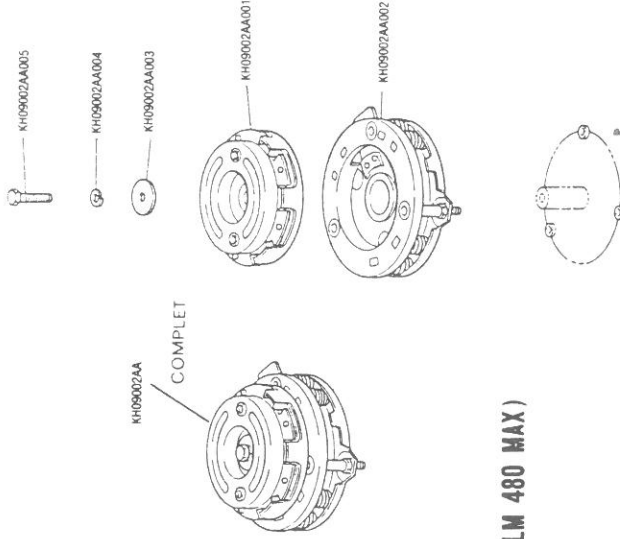


FILTRE A AIR

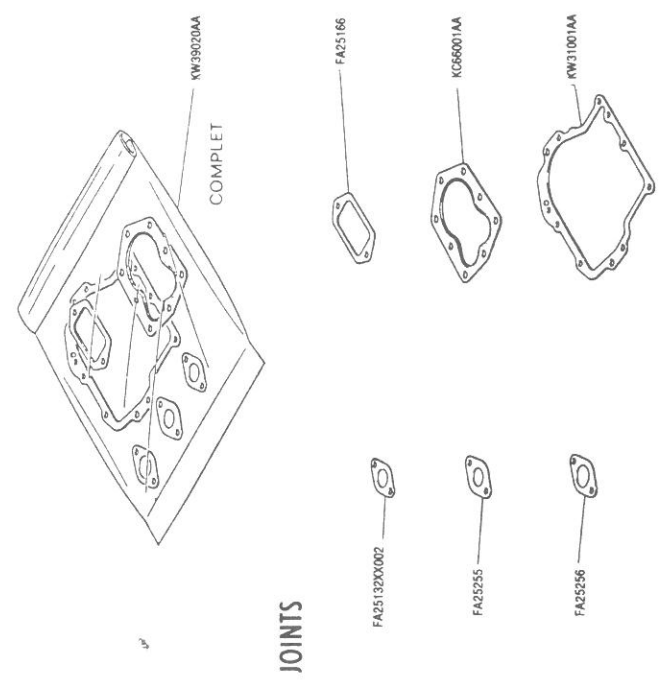


ÉCHAPPEMENT

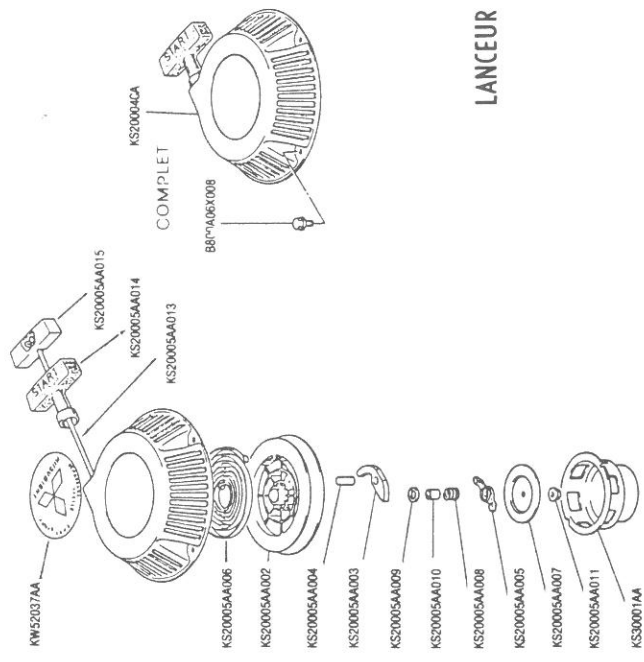




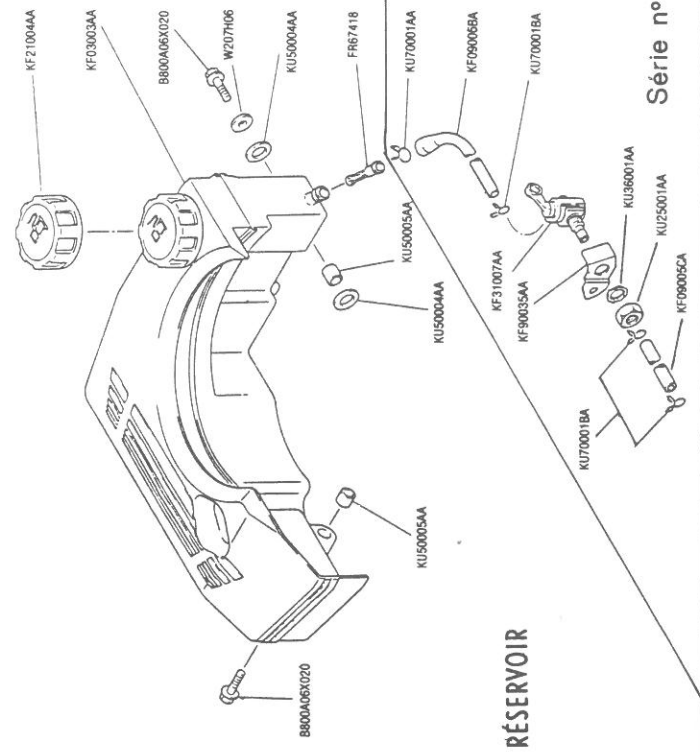
EMBRAYAGE
LM 530 MAX - LM 480 MAX



JOINTS



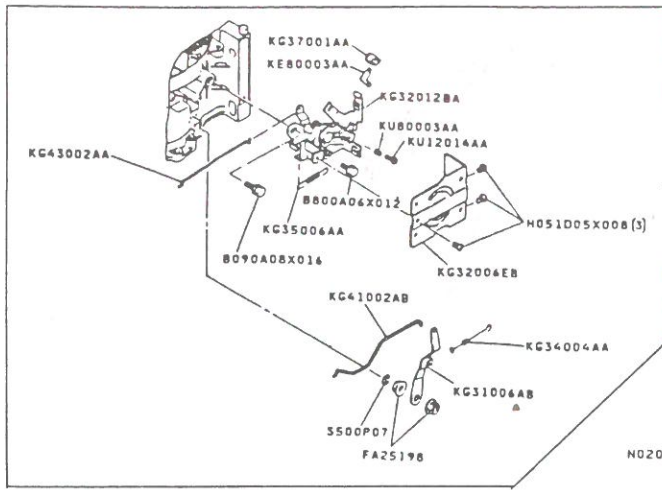
LANCEUR



RÉSERVOIR

Série n° 1 à 015960

PIÈCES MODIFIÉES A PARTIR DU N° DE SÉRIE 015961



Kit régulation
réf : KRM
ADAPTABLE
SUR TOUTES
VERSIONS

